

KARIBAN

REFERENCE : K8010

SIZES : U

COMPOSITION :

Main fabric : Polyester / Cotton twill 65/35 - 190 - 6.7 OZ 65% polyester / 35% cotton

WEIGHT :

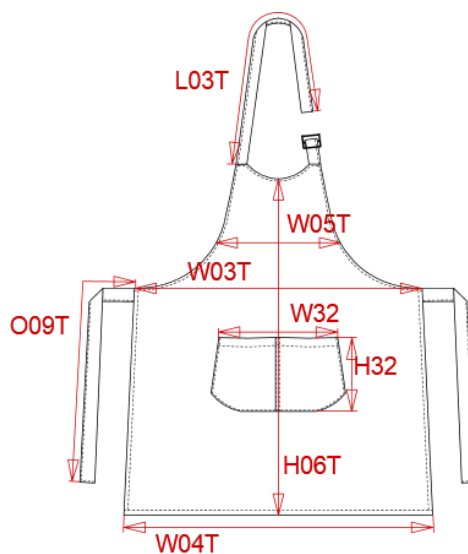
Main fabric : 190 gsm

TECHNICAL DETAIL :

Industrial laundry 85°C

ARTICLE WEIGHT :

186 gr/pc



DESCRIPTION
Français : Tablier polycoton lavage haute température
English : Polycotton apron. High temperature wash.
Nederlands : Op hoge temperatuur wasbare schort van polykatoen
Deutsch : Bei hohen Temperaturen waschbare Schürze aus Polycotton
Español : Delantal poliéster/algodón. Lavable a altas temperaturas
Italiano : Grembiule policotone lavaggio ad alta temperatura
Português : Avental polialgodão com lavagem a alta temperatura

COLORS	PANTONE SERIGRAPHIE
White	White
Black	Black

MEASUREMENT	
Description	U
H06T Hauteur milieu devant tablier / Apron front middle length	90
W03T Largeur taille tablier / Apron waist width	76
W05T Largeur poitrine tablier à 19cm du milieu dvt / Apron chest width at 19cm from front middle	37
W04T Largeur bas tablier / Apron bottom width	81
H32 Hauteur poche devant / Front pocket height	20
W32 Largeur poche devant / Front pocket width	31,50
L03T Longueur bretelle tablier / Apron neckline strap length	65
O09T Longueur ceinture tablier / Apron waist strap length	100

CARE LABEL

PACKING	
Box	50 pcs / box U => L:51cm W:41cm H:17cm GW:11.50kg NW:10.00kg